



Service and Support

Montering Klemflens

DOCUMENT ID: 5997

REVISION: 2

DATE: 2024

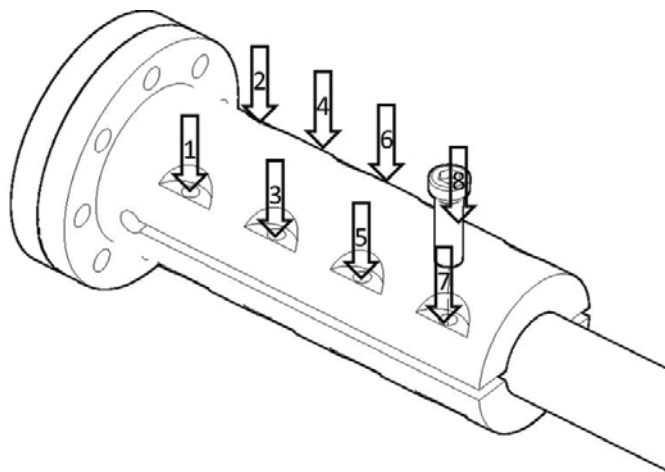
LANGUAGE: EN

SS

Montering av Klemflens

1. Kontroller at flens er korrekt for aksling og effekt.
2. Rengjør aksel og flens og fjern eventuelle grader.
3. Utvid (forsiktig) sporet i flensen med en kile eller tilsvarende og tre i aksling.
4. Propellaksling skal helt inn i klemflens slik at propellakselenden er 1mm bak klemflenshullets fremkant.
5. Fjern kileverktøy.
6. Sett inn skruene med olje.
7. Skru alle skruene inntil, slik at du merker motstand med egnet verktøy.
8. Trekk til boltene med 20Nm i den rekkefølgen bildet viser.
9. Trekk til boltene i 3 sekvenser, i den rekkefølgen illustrasjonen viser:

	M10	M12	M16
1	40 Nm	70 Nm	150 Nm
2	60 Nm	100 Nm	220 Nm
3	75 Nm	130 Nm	330 Nm



Montering av Klemflens mot gir

1. Kontroller at motoren er rettet iht. standard.
2. Sett inn skruer med olje
3. Skru alle skruene til, slik at du merker motstand.
4. Trekk til boltene med 20Nm – i kryss, slik illustrasjonen under viser.
5. Trekk til boltene i kryss med følgende moment:

M10	M12	M12	7/16"
45 Nm	70 Nm	180 Nm	65 Nm

